

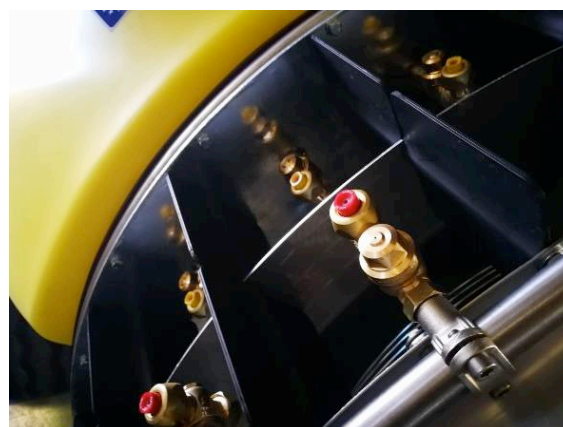
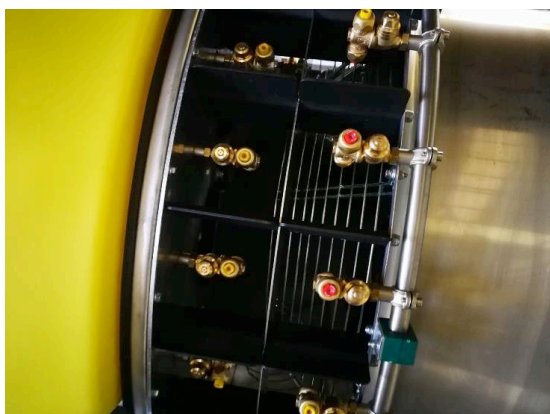
FICHA TÉCNICA

ATOMIZADOR CRONOS

ATOMIZADOR CRONOS 2000L ESPECIAL FRUTALES Y UVA



Detalle Turbina 900 mm Doble Canal



inveragro
Perú Productos Agrícolas S.A.C.

Detalle protección inferior de depósito



*Detalle Transmisión Homocinética
Bondioli & Pavesi*



Detalle Bomba de membrana BERTOLINI



CARACTERÍSTICAS TÉCNICAS:

- Depósito en polietileno, de capacidad de 2000L
- Equipado con Bomba BERTOLINI de membrana, modelo 1540. De caudal 154 L/ min. Opcional bomba de pistón.
- Turbina 900 mm, modelo FIENI M9, de acero inoxidable provista de doble salida de aire, con embrague, dos velocidades, y punto muerto.
- Transmisión al tractor homocinética BONDIOLI & PAVESI
- Eje abatible y convertible según función CITRICOS O UVA
- Regulador de presión a distancia GRH.
- Chasis sobredimensionado de Acero Galvanizado, con protección inferior del depósito.
- Depósitos auxiliares lavamanos y lavacircuitos.
- Doble tapa abatible con filtros de llenado.
- Filtro de aspiración con válvula de seguridad.
- Kit de luces extraíbles y Plegables
- Freno hidráulico
- Doble agitación (un agitador hidráulico + agitación sobrante bomba)
- Lanza recta con enganche de anilla homologado
- Chasis con estribo para facilitar el acceso al depósito principal
- Faldón antihojas.
- Cargador Anticontaminante
- Soporte de mando GRH
- Para tanque de 2000 L: Ruedas 10.85 x 16 lonas

INFORMACIÓN TÉCNICA

Tractor	potencia requerida: 85 CV
Atomizador	potencia absorbida: 45 CV
Ventilador	Turbina 900 mm, modelo FIENI M9, de acero inoxidable provista de doble salida de aire, con embrague, dos velocidades, y punto muerto. 1780 rpm - caudal de aire: 92000 m3/h
Bomba	Bomba BERTOLINI de membrana. Doble agitación hidráulica en tanque caudal 154 l/min presión máx. 50 Bares // 4 membranas

Valores susceptibles de variación en función del dispositivo de distribución utilizado.



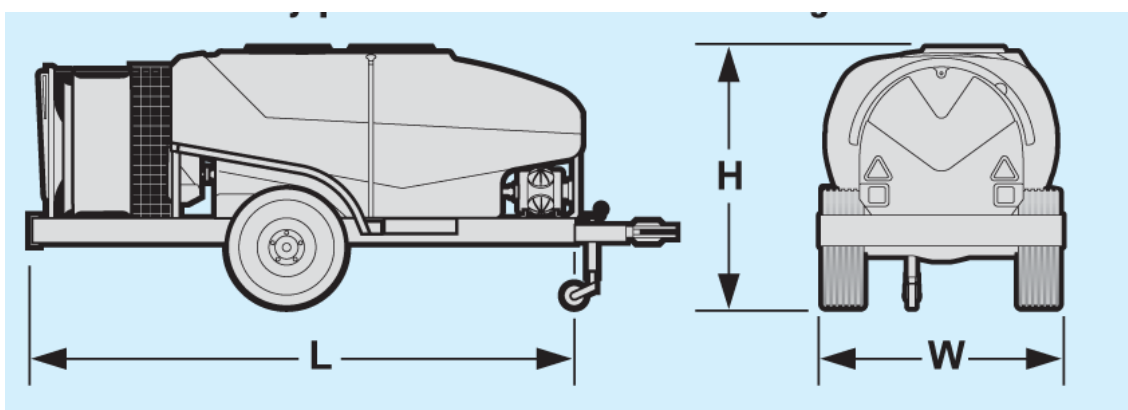
PESO Y DIMENSIONES

2000 litros

Longitud cm 440
Ancho cm 150
Altura cm 155-170

Peso estándar kg 750

Ruedas 10.85 x 16 lonas



CAPACIDAD CONTENEDORES

CTN 20" 2 ATOMIZADORES

CTN 40HC 4 ATOMIZADORES

